



ProLine TX 200 E

En slitstark torktumlare som passar i krävande miljöer och torkar stora mängder tvätt snabbt.



Kraftpaket med innovativ torkning

TX 200 E är en evakuerande torktumlare med en kraftfull konstruktion och innovativa komponenter testade för säker drift i 20 år. Torktum-laren har en rostfri, reverserande trumma med en unik direkt-drift via snäckväxel som minimerar servicebehovet. Ett dubbelt luftflöde med återvinnings-system för spillvärmens effektiviserar torkprocessen. Med avancerad fuktavkänning övervakas varje steg av torkprocessen och torktum-laren slår av vid önskad torrhetsnivå.

En stor lucka gör det lätt att lasta i och ur tvätt. Torkprocessen kan följas på den tydliga displayen med intuitivt gränssnitt. Luddfiltret är ergonomiskt placerat i en låda som dras ut och rengörs smidigt. Den stilrena och genomtänkta designen förbättrar trivseln i den gemensamma tvättstugan.

Egenskaper

- 200 liter trumvolym
- Evakueringsutförande - ansluts till frånlufts-kanal
- Automatiska och tidstyrda program
- Skontorkning för extra känsliga plagg
- Dubbelt luftflöde för lägre energiförbrukning och korta torktider
- Reverserande trumma – textilierna snor sig inte
- Integrerat återvinnings-system av spillvärme
- Användarvänlig med stor lucka
- Lucka kan vänster- eller högerhängas
- Luddfilterlåda för enkel åtkomst och rengöring
- Rostfri trumma med rostfria valkar
- Kraftfull konstruktion med direkt-drift av trumman
- Tydlig display visar program, återstående tid, programsteg m.m.
- 23 valbara språk

Huvuddata	TX 200 E
Trumvolym, l	200
Kapacitet 1:22, kg	9
Kapacitet 1:18, kg	11
Värmeeffekt, kW	6
Artikelnummer	100100
Förbrukningsdata normal temperatur, full last 1:22/1:18*	
Torktid, min	46/56
Energiförbrukning, kWh	4,5/5,5
Torkkapacitet, g/min	92

*Gäller torrsvikt 9 respektive 11 kg bomull med 47% restfuktighet efter tvätt, torkade till 0% restfuktighet.

OM PODAB

PODAB har specialiserat sig på professionell tvättstugeutrustning sedan 1945. Våra produkter finns i flerfamiljshus, inom städsektorn och på brandstationer, för att bara nämna några platser.



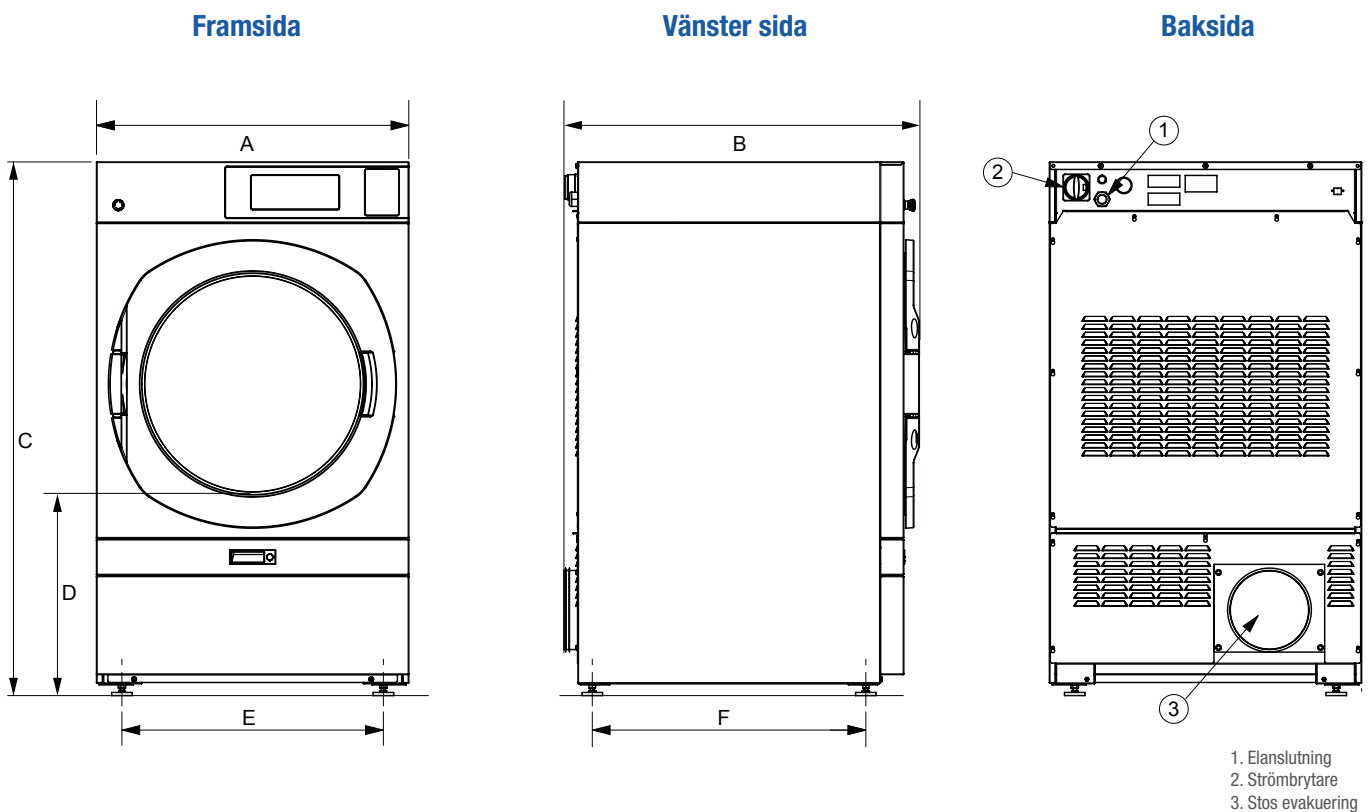
Garantier

Vid köp av produkten ingår 5-års garanti. Vi står för fabri-kationsfel och ersätter delar, arbete, frakt och material.



Modell	TX 200 E	
Elanslutning	Fas/spänning/frekvens	3~N/400V/50Hz
	Effekt, standard/förhöjd, kW	6,5/15
	Säkring, standard/förhöjd, A	10/25
	Elkabel längd, mm	2500
Luftanslutning	Evakueringsanslutning, Ø mm	160
	Evakuerad luft, m ³ /h*	275
	Tryckfall max, Pa	300
Tillbehör/tillval	Luftmixdon 2 ventil, art nr	141018
Ljudnivå	Ljudtrycksnivå, dB(A)	60
Vikt	Vikt netto, kg	196
	Vikt med emballage, kg	206
Lucköppning	Lucköppning, Ø mm	580

* Rekommenderat luftflöde.



Mått i mm	A	B	C	D	E	F
	Bredd	Djup	Höjd	Höjd till lucköppning	Avstånd mellan fötter (bredd)	Avstånd mellan fötter (djup)
TX 200 E	790	898	1350	500	662	692



2023-10-24. Vi förbehåller oss rätten till ändringar och reserverar oss för feltryck.