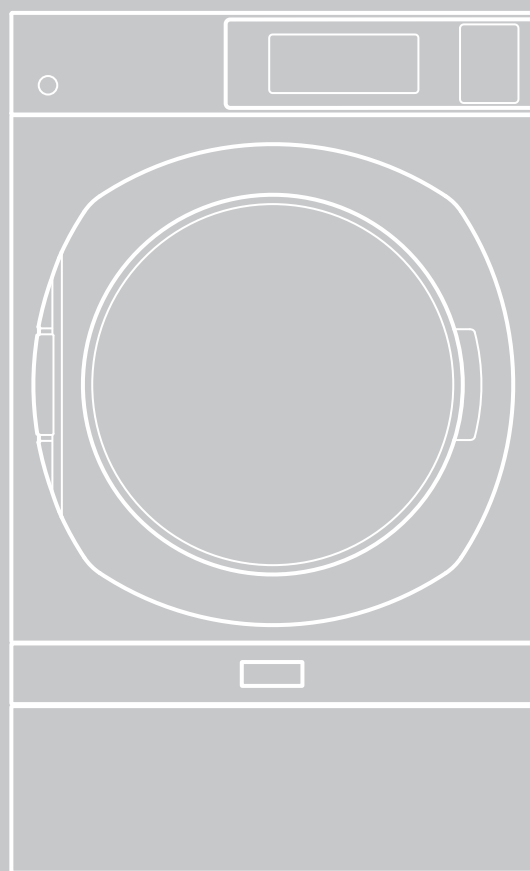


Professionell torktumlare



Installationsmanual

ProLine  
TX 200 E | TX 325 E





# Innehåll

Säkerhet och skyddsåtgärder .....	5
Installera maskinen .....	6
Ställa maskinen i våg .....	7
Inkoppling friskluft (tillval) .....	8
Frånluftskanal .....	8
Elanslutning .....	10
Beskrivning måttskiss .....	13

## Symboler



Läs igenom anvisningarna.



Varningstexter är märkta med en varnings-  
triangel. Här anges hur faran kan undvikas.

Signalord indikerar digniteten av den fara som  
uppstår, om den inte undviks.



### **Varning**

Innebär att det kan uppstå personskador och  
eventuellt även livsfarliga skador.



### **Viktigt**

Innebär att det kan uppstå materiella skador.

# Säkerhet och skyddsåtgärder



De bifogade anvisningarna innehåller viktig information om installation, användning och säkerhet rörande tvättmaskinen.

- ▶ Förvara dem noga för andra användare och eventuella senare ägare.
- ▶ Beakta följande säkerhetsanvisningar, varningar, allmänna anvisningar samt eventuella speciella föreskrifter från ansvariga leverantörer av vatten och el.

Låt utbildad fackpersonal installera maskinen i enlighet med monteringsanvisningen.

- ▶ Kontrollera att maskinen inte är transportskadad.
- ▶ Anslut inte en maskin som visar synlig skada.

Torktumlaren är mycket tung.

- ▶ Se vid transport och installation av maskinen (urlastning, förflyttning osv.) till att den inte ramlar ner eller faller omkull.
- ▶ Starta inte torktumlaren när den står på lastpall.

Om torktumlaren lyfts i utskjutande delar (t.ex. lucka, toppskiva) kan dessa gå sönder.

- ▶ Lyft inte i utskjutande delar.

Efter installation och inkoppling av torktumlaren måste alla borttagna paneler monteras tillbaka för att förhindra åtkomst till strömförande eller roterade maskindelar.

Om slangar och nätkablar förläggs på ett felaktigt sätt finns risk för personskador.

- ▶ Förlägg slangar och kablar så att man inte kan snubbla över dem.

Om torktumlaren används utomhus finns risk för kortslutning och brand.

- ▶ Maskinen får inte användas utomhus.
- ▶ Se till att temperaturen på installationsplatsen inte underskrider 5 °C. Vid lägre temperaturer kan felmeddelandet «Fel F – 11» visas.

Barn kan under lek linda in sig i förpackningsmaterial och plastfolie eller dra det över huvudet och kvävas.

- ▶ Håll förpackningsmaterial borta från barn.
- ▶ Släng/återvinn förpackningsmaterial på ett korrekt sätt.

Installera inte maskinen bakom en dörr som öppnas på ett sådant sätt att den kan förhindra att torktumlarens lucka kan öppnas helt.

- ▶ Ventilationsöppningarna i botten av maskinkabinettet får inte blockeras.
- ▶ Maskinens arbetstemperatur (omgivningstemperatur) är 5 till 35 °C.

På installationsplatsen och i intilliggande rum får inga gaselement, gasvattenberedare, kolspisar med skorstensanslutning eller öppna kaminer användas. Annars kan ett undertryck uppstå som kan leda till att avgaser sugas tillbaka in i rummet.

- ▶ Det är inte tillåtet att ansluta frånluftsledningen till en skorsten där även gas- eller kolkaminer, gas- eller kolspisar eller gaselement är anslutna.
- ▶ Använd inte maskinen i rum där det finns lättantändliga eller explosiva gaser eller ångor.

# Installera maskinen

## Anmärkning

Små slutna utrymmen utan ventilationsmöjligheter är inte lämpliga.

Torktumlaren arbetar enligt frånluftsprincipen. Den fuktiga varma luften som uppstår när tvätten torkas lämnar maskinen via frånluftskanalen.

- ▶ Led ut frånluften via en frånluftskanal till ett ventilationsschakt eller till utsidan av byggnaden (se **Installera frånluftskanal**)

Vid otillräcklig tillförsel av frisk sval luft kan tilluften bli för varm och fuktig. Detta kan leda till längre torktider och ökad energiförbrukning.

- ▶ Se till att torktumlaren installeras i ett rum med god ventilation, så att ingen gas från apparater som förbränner andra bränslen (inklusive öppen eld) kan sugas tillbaka in i rummet medan torktumlaren är i drift.

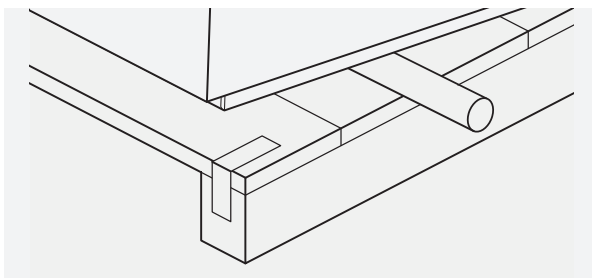
Se till att ventilationen i rummet är god under torkningen, t.ex. genom att öppna fönster eller dörrar eller genom ventilationsöppningar som inte kan stängas igen i väggar eller dörrar.

Om torktumlaren används utan att den kopplas till en frånluftskanal kan väggar få permanenta skador av den fuktiga luften.

- ▶ Se till att det finns tillräckligt med plats bakom maskinen för att ansluta en luftkanal.

## Lyfta av maskinen från pall

Maskinen leveras på en lastpall som kan flyttas med hjälp av gaffeltruck eller pallyft.



- ▶ Lyft upp maskinen i sidan med hjälp av en kofot och placera rör undertill.
- ▶ Rulla därefter av maskinen från pallen.

## Flytta maskinen till installationsplatsen

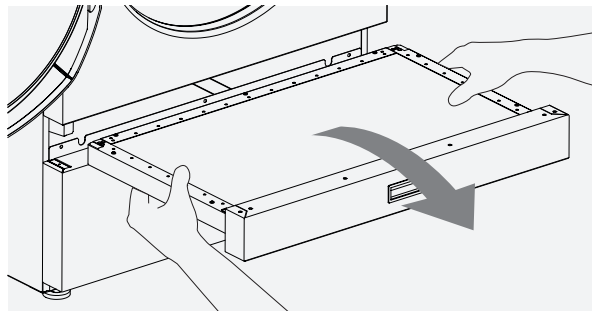
En pallyft eller gafflar på truck kan köras in under torktumlaren när den nedre frontplåten är borttagen. Det förenklar förflyttning av maskinen. Torktumlaren kan flyttas genom dörröppningar på minst 80 cm.

### ⚠ Viktigt

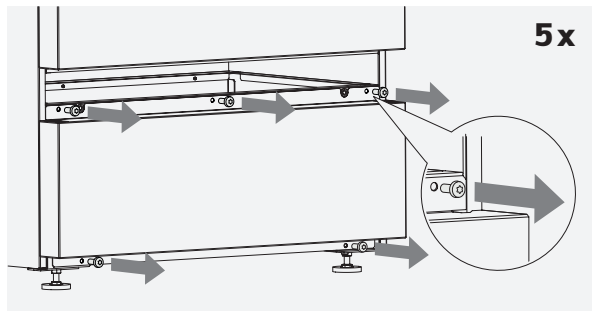
Det är av största vikt att den nedre frontplåten lossas innan maskinen flyttas med hjälp av gafflar för att undvika att torktumlaren skadas undertill.

## Förbereda torktumlaren för flytt

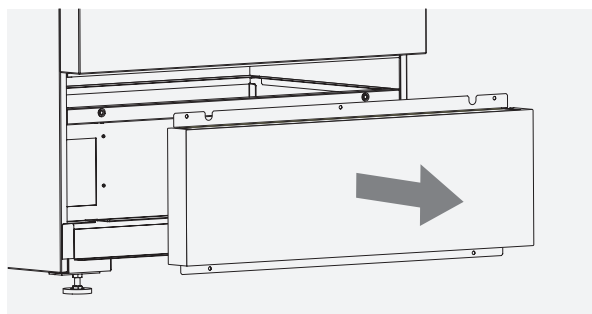
- ▶ Dra ut luddfilterlådan så långt det går.



- ▶ Lyft upp lådan en aning och ta bort den.

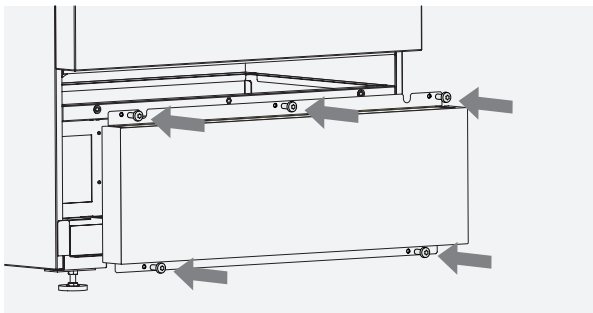


- ▶ Lossa de fem skruvarna på den nedre frontplåten.

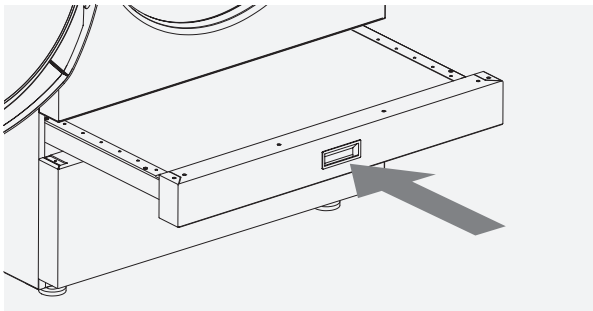


- ▶ Ta bort den nedre frontplåten. Maskinen kan nu förflyttas.

## Sätta tillbaka frontplåt och filterlåda



- ▶ Montera tillbaka frontplåten och skruvarna efter flytt.



- ▶ Sätt tillbaka filterlådan.

## Installationsplats

Maximal golvbelastning (utan fundament) när maskinen är i drift:

TX 200 E	TX 325 E
2125 N	2600 N

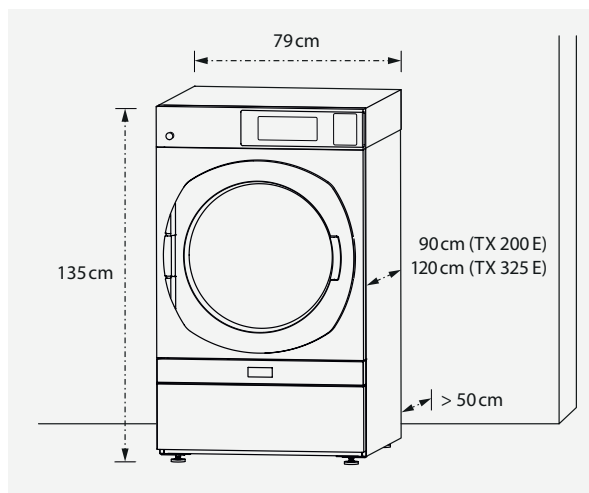
För att säkerställa att maskinen står stadigt under drift måste golvytan vara fast, jämn och torr. Mjuka golvbeläggningar, t.ex. heltäckningsmattor eller beläggningar med skumgummibaksida är inte lämpliga som uppställningsyta.

- ▶ Håll området runt maskinen fritt från damm och ludd.

## Utrymme kring maskinen

### Obs!

Maskinen kan placeras med baksidan mot en vägg. Minsta avstånd bakom maskin och vägg (eller möjligtvis till en annan maskin) är 50 cm.

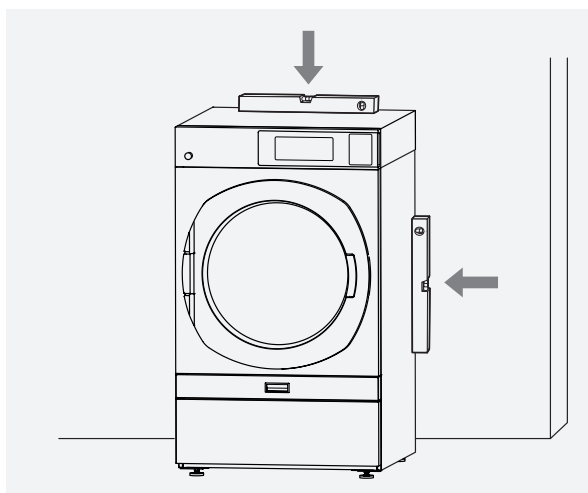


- ▶ Var uppmärksam på torktumlarens dimensioner och det utrymme som krävs för att ansluta den till en luftkanal.

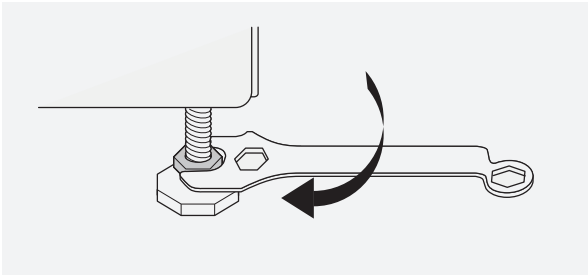
## Ställa maskinen i våg

### Obs!

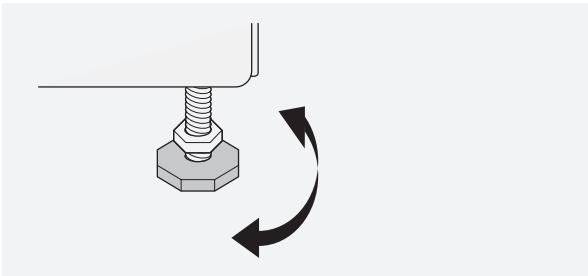
Maskinen måste stå i våg med alla fyra fötter mot golvet och får inte stå ostadigt.



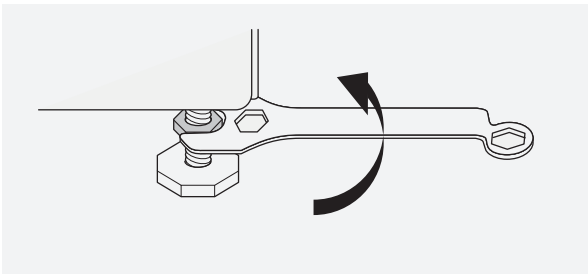
- ▶ Justera ställfötterna och låt dem alltid sitta kvar på maskinen.
- ▶ Kontrollera att maskinen står i våg med hjälp av ett vattenpass.



- ▶ Lossa kontramuttrarna med en skruvnyckel.



- ▶ Justera maskinhöjden.



- ▶ Lås kontramuttrarna igen samtidigt som ställfoten hålls stadigt för att undvika att höjden ändras.

## Inkoppling friskluft (tillval)

En friskluftskanal med diameter 160 mm eller 200 mm kan kopplas mot turlaren om den är utrustad med en stös för friskluft. Följande kriterier måste uppfyllas för att friskluften skall kunna ledas till torkturlaren korrekt:

### Tryck vid friskluftsintaget

- ▶ Maximalt 0 Pa (inget övertryck)
- ▶ Minimum – 20 Pa (undertryck)

## Frånluftskanal

Olika standardprodukter inom ventilation kan användas till frånluftskanalen:

- Plaströr
- Flexibla kanaler/flexibla rör
- Plåtkanaler/plåtrör, förzinkade
- Anslutningar, övergångar och böjar för platta eller runda kanalsystem
- Vägghventil för evakuering direkt utomhus eller in i ett ventilationsschakt.

### Obs!

Använd material som är fukt- och värmetåliga upp till 80 °C.

### Tryckfall

Frånluftskanals uppbyggnad och längd kan försvåra frånluftsflödet, i synnerhet om knärör eller rörböjar med liten radie används.

- ▶ Se till att luftströmmen hindras så lite som möjligt och att tryckfallet (motståndet) är minimalt.

Luften påverkas av friktion inuti rören och beroende på material, utformning och struktur hindras den olika mycket.

- ▶ Använd rör med stor innerdiameter, slät invändig yta och så kort total längd som möjligt, för att begränsa friktionsmotståndet.

Övriga delar som ingår i frånluftskanalen (rörböjar, knärör, vägghventiler med galler, kallrasspjäll mm.) ökar motståndet ytterligare.

### Obs!

Tänk på följande punkter vid installation av frånluftskanal för att uppnå en optimal prestanda:

- kortast möjliga totala längd
- största möjliga innerdiameter
- minimalt antal rörböjar och knärör

### Beräkna tryckfall

Beräkna det totala tryckfallet genom att addera mottrycken från varje enskild del av frånluftskanalen. Fläktkapacitet skiljer mellan torkturlarmodell och installerad värmeeffekt vilket i sin tur påverkar luftflödet och värden för tryckfall. Tabellerna på nästa sida ger ungefärliga värden för olika komponenter i en ventilationskanal.



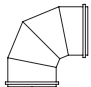


### Obs!

För att säkerställa lägsta erforderliga luftflöde får det totala tryckfallet inte överskrida värdet 300 Pa för TX 200 E eller 200 Pa för TX 325 E.



## Beräkna totalt tryckfall



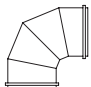
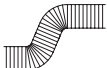

	TX 200 E	TX 325 E
Värmeeffekt	6,0 kW	20,6 kW
Max. luftflöde	275 m <sup>3</sup> /h	840 m <sup>3</sup> /h
Max. tillåtet tryckfall i installationen	300 Pa	200 Pa

Frånluftskanal, diameter		160 mm	200 mm (tillval)	160 mm (tillval)	200 mm
<b>Rakt rör, slätt</b>					
Tryckfall per meter		2 Pa	1 Pa	13 Pa	5 Pa
<b>Rörböj, slät (radie = 1,5 x diameter)</b>					
30° böj		1 Pa	1 Pa	8 Pa	4 Pa
45° böj		1 Pa	1 Pa	12 Pa	5 Pa
60° böj		2 Pa	1 Pa	15 Pa	6 Pa
90° böj		2 Pa	1 Pa	18 Pa	9 Pa
<b>Rörböj, segmenterad (radie = 1,5 x diameter)</b>					
30° böj		1 Pa	1 Pa	12 Pa	5 Pa
45° böj		2 Pa	1 Pa	16 Pa	7 Pa
60° böj		2 Pa	1 Pa	20 Pa	9 Pa
90° böj		3 Pa	2 Pa	28 Pa	12 Pa
<b>Flexibel slang</b>					
Rak slang (alu), tryckfall per meter		3 Pa	2 Pa	29 Pa	9 Pa
90° böj (alu, radie = 1,5 x diameter)		4 Pa	2 Pa	41 Pa	17 Pa
<b>Väggventil</b>					
Väggventil, stål		28 Pa	12 Pa	-	140 Pa

Värden i ovan tabell ger enbart en uppskattning av tryckfallet. För en mer exakt dimensionering, kontakta en ventilationsexpert.

## Beräkna tryckfall vid förhöjd värmeeffekt (tillval)

	TX 200 E
Värmeeffekt	14,4 kW
Max. luftflöde	480 m <sup>3</sup> /h
Max. tillåtet tryckfall i installationen	200 Pa

Frånluftskanal, diameter		160 mm	200 mm (tillval)
<b>Rakt rör, slätt</b>			
Tryckfall per meter		4 Pa	2 Pa
<b>Rörböj, slät (radie = 1,5 x diameter)</b>			
30° böj		3 Pa	2 Pa
45° böj		4 Pa	2 Pa
60° böj		5 Pa	2 Pa
90° böj		6 Pa	3 Pa
<b>Rörböj, segmenterad (radie = 1,5 x diameter)</b>			
30° böj		4 Pa	2 Pa
45° böj		6 Pa	3 Pa
60° böj		7 Pa	3 Pa
90° böj		9 Pa	4 Pa
<b>Flexibel slang</b>			
Rak slang (alu), tryckfall per meter		9 Pa	3 Pa
90° böj (alu, radie = 1,5 x diameter)		14 Pa	6 Pa
<b>Väggventil</b>			
Väggventil, stål		110 Pa	46 Pa

Värden i ovan tabell ger enbart en uppskattning av tryckfallet. För en mer exakt dimensionering, kontakta en ventilationsexpert.

## Korrugerat rör

Om torktummlaren inte kan anslutas till en fast installerad frånluftskanal, finns möjligheten att leda bort frånluften via ett korrugerat rör.

## Installera frånluftskanal

Beroende på byggnadssituationen kan frånluften evakueras på olika sätt:

- ut via en väggventil
- in i ett ventilationsschakt via en väggventil

## Leda in frånluft i ett ventilationsschakt via en väggventil

Om frånluftskanalen ska anslutas till ett fuktisolerat ventilationsschakt, måste ansvarig sotare informeras och / eller tillstånd inhämtas från lokal byggnadsmyndighet eller husets ägare.

- ▶ Säker drift måste alltid bekräftas av en sotare.

---

### **Varning**

Om ytterligare apparater, som gaselement, gasvattenberedare, kolkaminer med skorstensanslutning eller öppna kaminer används på installationsplatsen eller i intilliggande rum, kan ett undertryck uppstå som leder till att avgaser sugts tillbaka in.

- ▶ Led inte in frånluftskanalen i en skorsten till vilken apparater som gas- eller kolkaminer, spisar eller gaselement är anslutna.
- 

## Elanslutning

---

### **Obs!**

Elanslutning och ändringar på maskinen måste utföras av en auktoriserad elektriker.

När maskinen driftsätts första gången bör datum och klockslag under **Inställningar** kontrolleras. Se beskrivning i användarmanualen.

---

Elanslutningar ska göras i enlighet med de regler som finns.

Maskinen är konstruerad för fast anslutning med allpolig avstängning via huvudbrytare.

Skyddsjordsanslutningen ska utformas på ett sådant sätt att skyddsjorden vid hög dragkraft endast kan gå sönder efter det att alla aktiva (strömförande) ledningar har isolerats.

Om jordfelsbrytare föreskrivs eller rekommenderas för ökad säkerhet på installationsplatsen, måste utlösningströmmen vara 30 mA.

- ▶ Använd en godkänd allpolig jordfelsbrytare med  symbol.

Maskinmotorn har ett överbelastningsskydd.

Maskinens strömbrytare kan låsas i läge **OFF**.

### **Elkabel**

Maskinen levereras med en 5-ledad nätkabel, för anslutning till trefas-växelström med neutralledare (400V 3N~). Säkringar och arbetsbrytare ingår inte.

---

### **Varning**

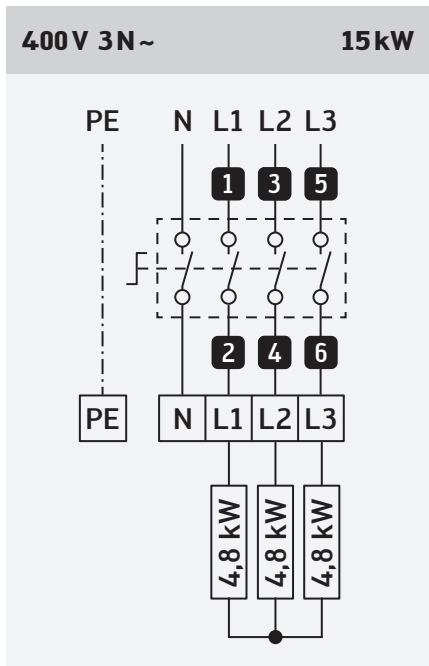
**Risk för skada på grund av strömförande eller roterade maskindelar.**

- ▶ Säkerställ att alla borttagna plåtar och maskindelar monteras tillbaka korrekt efter att maskinen installerats och elanslutits.

### **Risk för elchock och brand!**

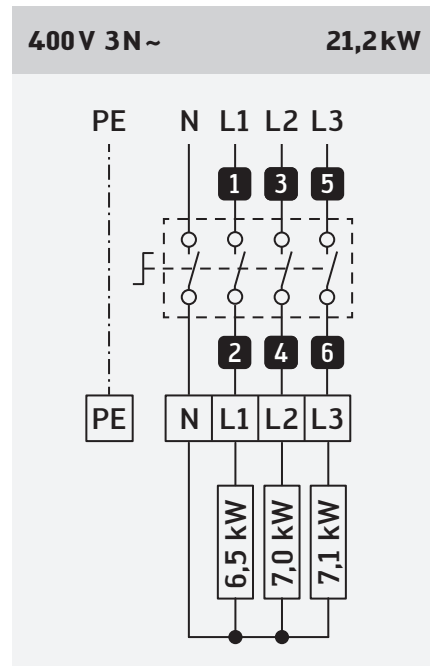
- ▶ Använd inga förlängningskablar eller grenuttag.
  - ▶ Använd inte klockströmbrytare. Torktummlaren får inte anslutas via en extern kopplingsanordning som regelbundet kopplar till och från maskinen (t.ex. tidur).
-

### TX 200 E med förhöjd värmeeffekt (tillval)



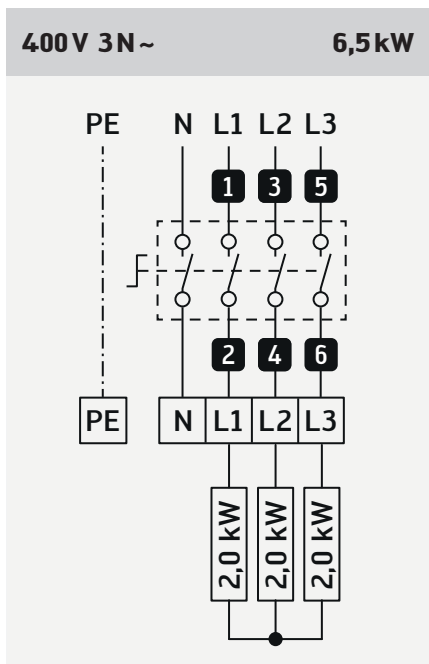
Värme 14,4 kW  
 Motor 0,6 kW  
 Säkring 25 AT

### TX 325 E



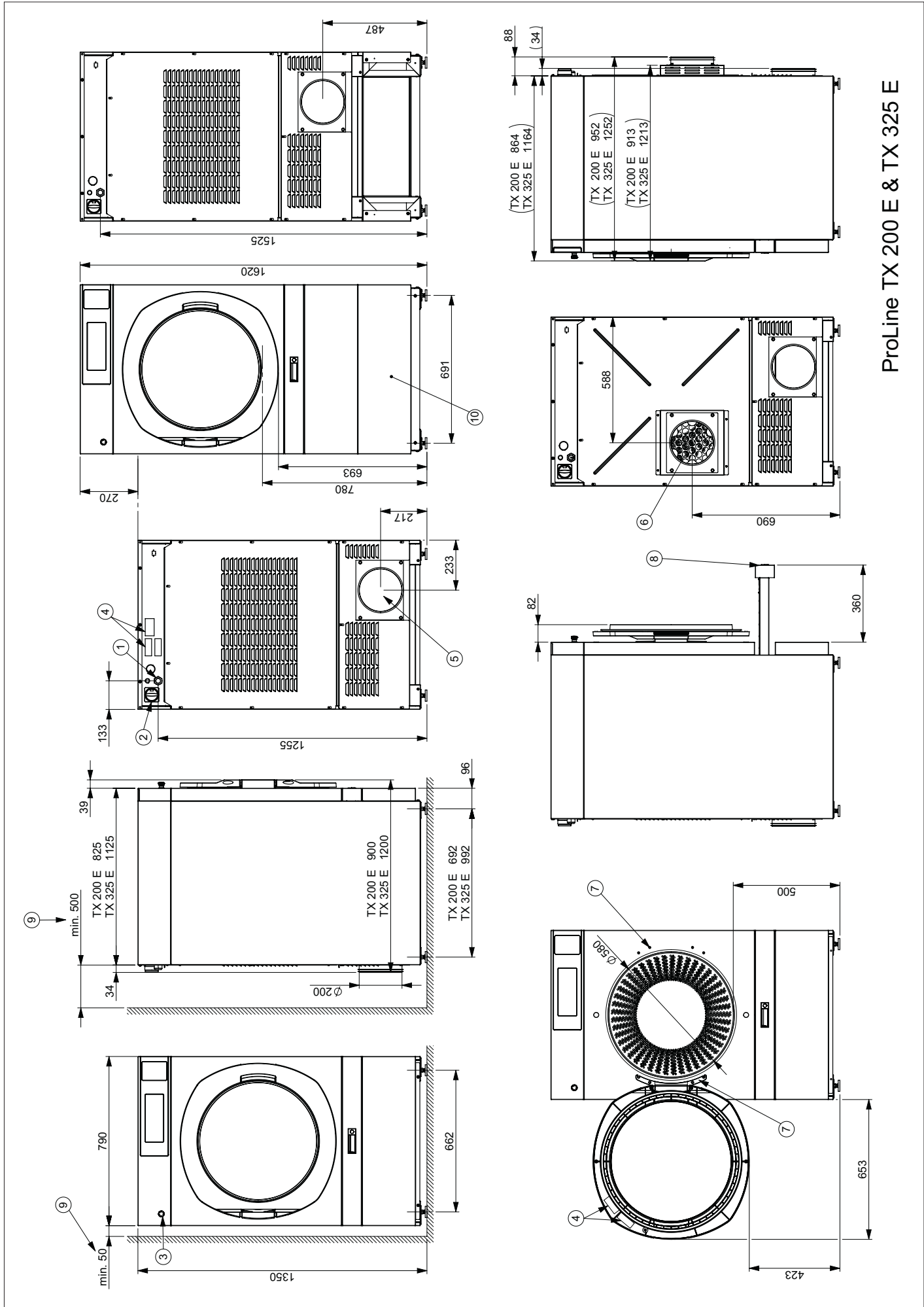
Värme 20,6 kW  
 Motor 0,6 kW  
 Säkring 32 AT

### TX 200 E standard



Värme 6,0 kW  
 Motor 0,5 kW  
 Säkring 10 AT

Kopplingsschema återfinns också under topplocket på respektive maskin.



ProLine TX 200 E & TX 325 E

## Beskrivning måttskiss

①	<b>Elanslutning</b>	Variabel, se kopplingsschema	
		Tillval: Bryta ström-kit Potentialfri kontakt för ventilation	
②	<b>Strömbrytare</b>	Låsbar i läge «OFF».	
③	<b>Nödstopp</b>		
④	<b>Dekaler</b>	Typskylt, varningsdekal, servicedekal	
⑤	<b>Frånluftsanslutning</b>	Diameter	TX 200 E: 160 mm
			TX 325 E: 200 mm
		Evakuerad luft	TX 200 E: max. 275 m <sup>3</sup> /h
			TX 325 E: max. 840 m <sup>3</sup> /h
		Temperatur evakuerad luft	max. 70 °C
		Mottryck i installerad ventilationskanal	TX 200 E: max. 300 Pa TX 325 E: max. 200 Pa
⑥	<b>Friskluftsanslutning (tillval)</b>	Max. temperatur tilluft 40 °C Om temperaturen på tilluft ligger under 10 °C reduceras torkeffektiviteten. Tillval: stös för friskluft ø 160 mm / ø 200 mm	
⑦	<b>Gångjärn lucka</b>	Vänsterhängd (standard) Kan flyttas till höger sida på plats utan tillbehör.	
⑧	<b>Luddfilter</b>	Tillval: Låsbar filterlåda	
⑨	<b>Min. utrymme</b>	50 mm på båda sidor, 500 mm bakom maskinen	
⑩	<b>Fundament (tillval)</b>	Höjd: 270 mm	





## Service & support

För information om närmast belägna servicestation kontakta PODAB eller besök [www.podab.se](http://www.podab.se).

Reservdelar 031-752 01 60 | [order@podab.se](mailto:order@podab.se)

Teknisk support 031-752 01 70 | [support@podab.se](mailto:support@podab.se)

SWISS MADE 

Instruktionsnr.  
255 670.AB

## Företagsfakta

PODAB jobbar med professionell tvättstugeutrustning. Inget annat. Det är det som gör oss till specialister. Våra produkter finns i flerbostadshus, på hotell och restauranger, på brandstationer, sjukhem och ridhus, för att bara nämna några platser. Sedan 1945 har vi levererat tvätt- och torkutrustning till den svenska marknaden. Huvudkontor, lager och utveckling ligger i Göteborg.

Produktnr.  
4270.1  
4271.1  
4274.1

  
WT 20